

PD-8 ECO

COM1 - instalare în tavan fals, negru
 EAN 4007841 087906
 Nr. articol 087906



Magnet zur einfachen Installation



Infrarot-Sensor 360°



Montagehöhe max. 4 m



Präsenz Ø 6 m



Max. 8 m



2 - 1000 Lux



IP20

Teach

Teach mode

5 years

Herstellergarantie steinel-professional.de/garantie



CE

Descrierea funcției

Detectarea mișcării, detectarea prezenței și măsurarea luminii pentru birouri, săli de ședințe, pasaje și altele – detectoarele de prezență IR 360° conform sensNORM sunt ideale pentru cerințele standard bazate pe senzori în sectorul contractual. Cu interfață COM1, KNX și DALI-2 IPD. Pentru COM1 cu buton și mod complet automat/semiautomat. Interval pentru detectarea mișcării: Ø 8 sau Ø 24 m. Funcție de detectare a prezenței cu o zonă de detectare de Ø 6 sau Ø 7,5 m. Capace conectabile, în culori asortate, incluse. Pentru montajul încastrat, aparent, în tavan. Reglarea și operarea prin intermediul telecomenzii Smart Remote sau prin potențiomtru. Conexiune modulară magnetică cu fișă, ușor de montat. Feedback LED pentru punerea în funcțiune în siguranță. Înălțime de instalare max. 4 m. Conexiune paralelă (până la 10 senzori). Sarcină de comutare: 2000 wați sau 500 wați (LED). De culoare neagră sau albă.

Specificații tehnice

Dimensiuni (Ø x H)	109 x 109 mm
Cu senzor de mișcare	Da
Garanția producătorului	5 ani
Setări prin	Telecomandă, Smart Remote, Potențiometre
Cu telecomandă	Nu
Variante	COM1 - instalare în tavan fals, negru
UM1, EAN	4007841087906
Versiune	Detector de mișcare și prezență
Aplicație, loc	Interior
Aplicație, încăpere	birou pentru o singură persoană, cameră tehnică / cameră auxiliară, interior, depozit
Culoare	Negru
Include suport pentru montaj pe colț	Nu
Locul montării	tavan

Înălțime de montaj	2 – 4 m
Înălțimea de montaj max	4,00 m
Înălțimea optimă de montaj	2,8 m
Unghi de detecție	360 °
Capacitatea de a masca segmente individuale	Da
Scalabil electronic	Nu
Scalabil mecanic	Nu
Rază, radial	Ø 4.5 m (16 m ²)
Rază, tangențial	Ø 8 m (50 m ²)
Rază, prezență	Ø 6 m (28 m ²)
Zonele de comutare	492 Schaltzonen
Material carcasă	obturatoare
Funcții	Senzor de mișcare, Senzor de lumină, Funcția de prezență, Logica detectorului de prezență, Semi /

PD-8 ECO

COM1 - instalare în tavan fals, negru
EAN 4007841 087906
Nr. articol 087906



Specificații tehnice

Instalare	Instalare în tavan fals, tavan	complet automat, Potențiomtru, leșire cu releu, Mod normal / test	
Grad de protecție	IP20		
Temperatura ambientală	-20 – 50 °C	Setare crepuscul	2 – 1000 lx
Material	Plastic	Setarea timpului	5 s – 60 Min.
Comutarea ieșirii 1, Ohmsch	2000 W	Reglarea luminii principale	Nu
Ieșire de comutare 1, număr de lămpi LED / fluorescente	50 stk.	Setare crepuscul în mod TEACH	Da
Lămpi cu LED > 8 W	500 W	Control constant al luminii	Nu
Sarcină capacitivă în μF	176 μF	Tip de rețea	Master/master
Tehnologie, senzori	infraroșu pasiv, Senzor de lumină	Interconectare prin	Cablu
		Networking, număr	max. 10 senzori

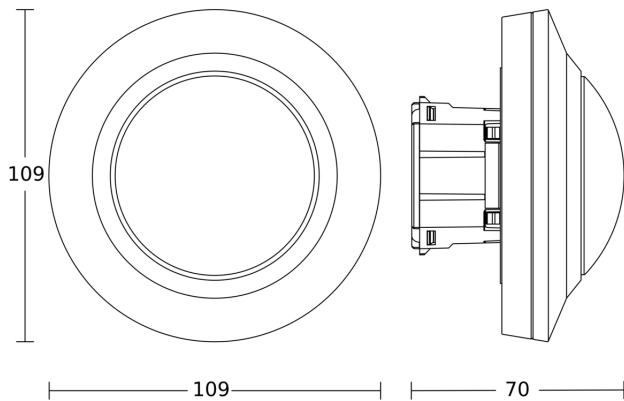
PD-8 ECO

COM1 - instalare în tavan fals, negru

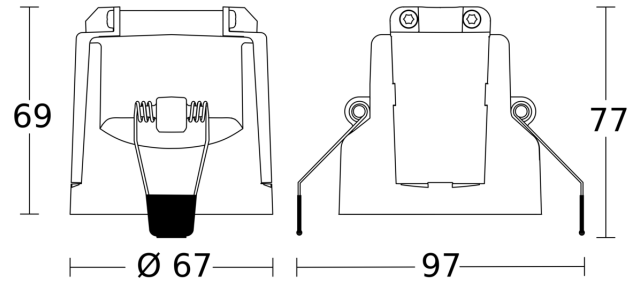
EAN 4007841 087906

Nr. articol 087906

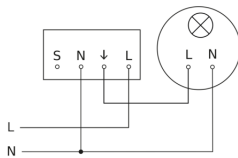
Desen tehnic 1



Desen tehnic 2



Schema circuitului



Schema de circuite pentru interconectarea mai multor senzori

